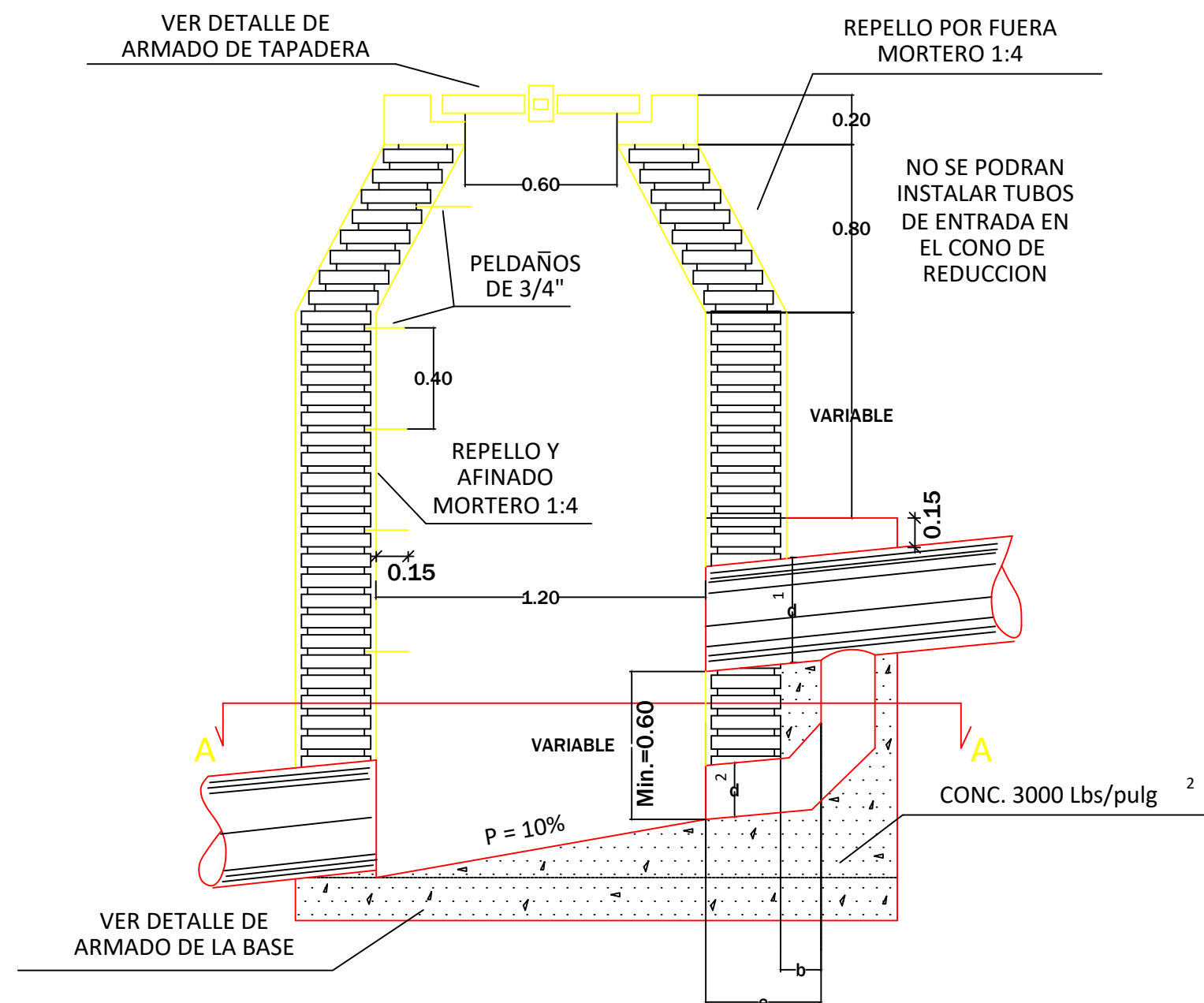
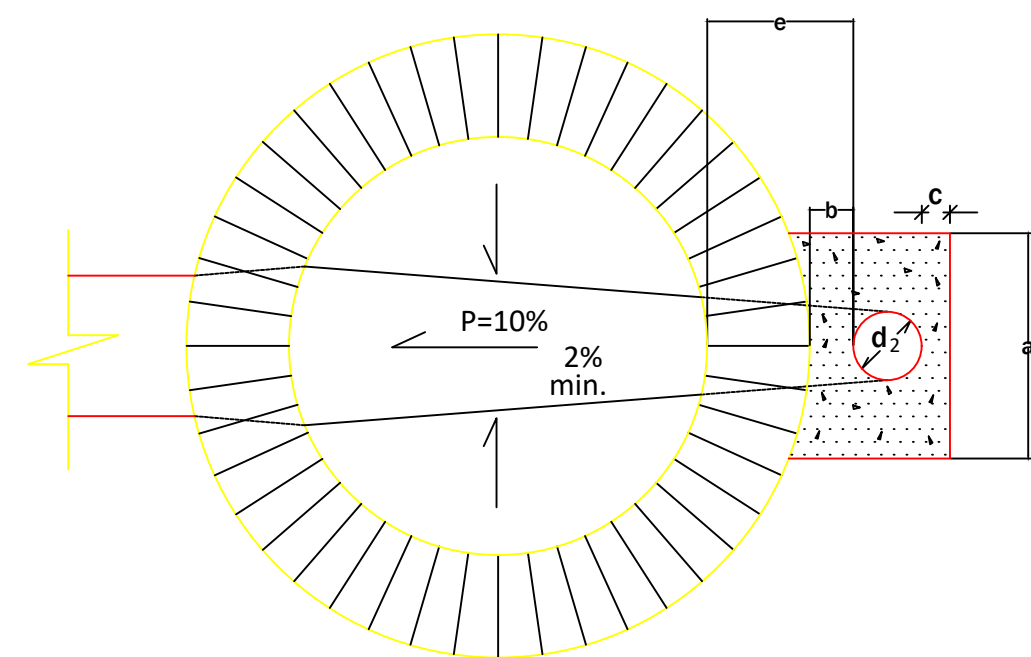


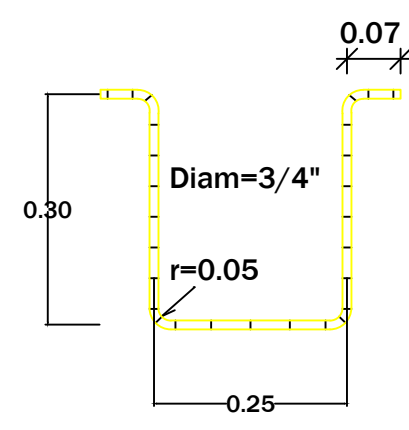
**POZO DE CAIDA**



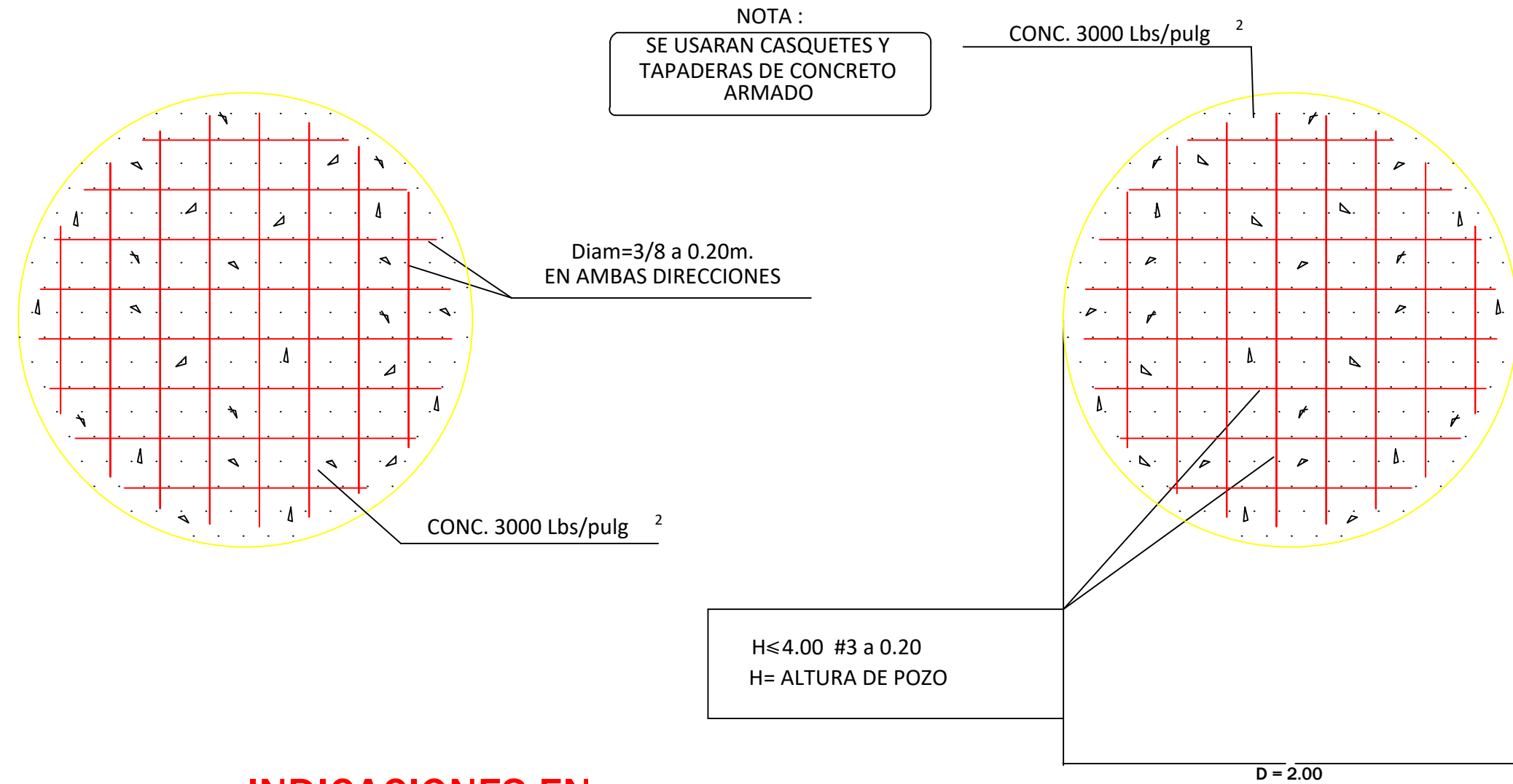
**CORTE A-A**



**PELDAÑOS**

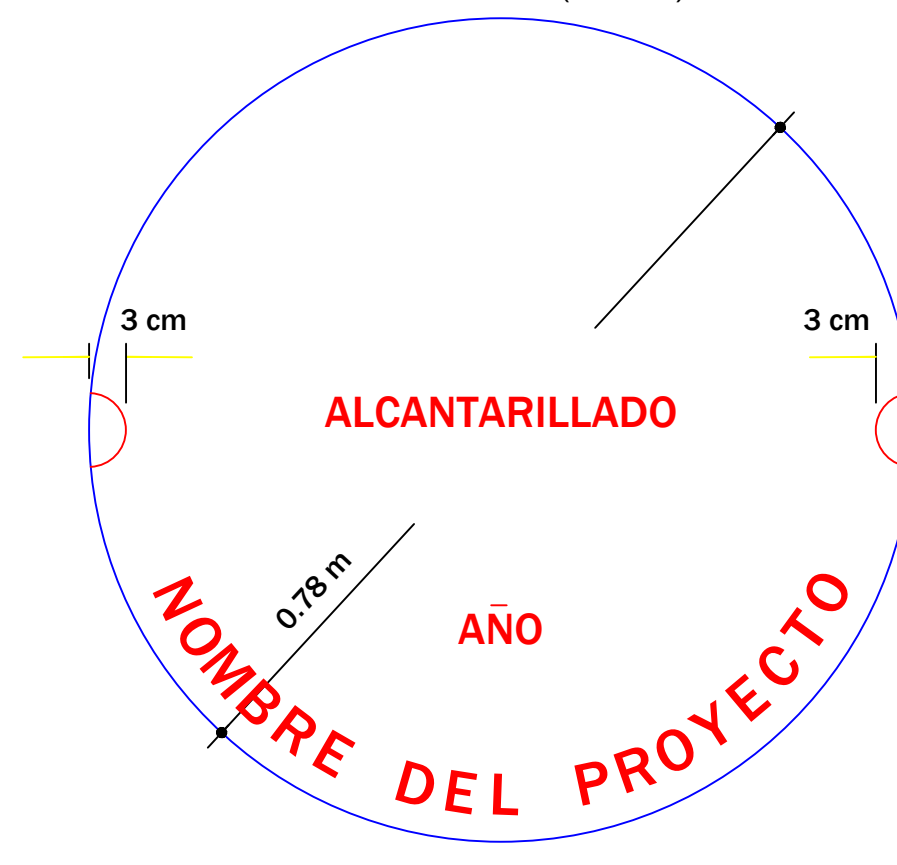


NOTA :  
SE USARAN CASQUETES Y TAPADERAS DE CONCRETO ARMADO

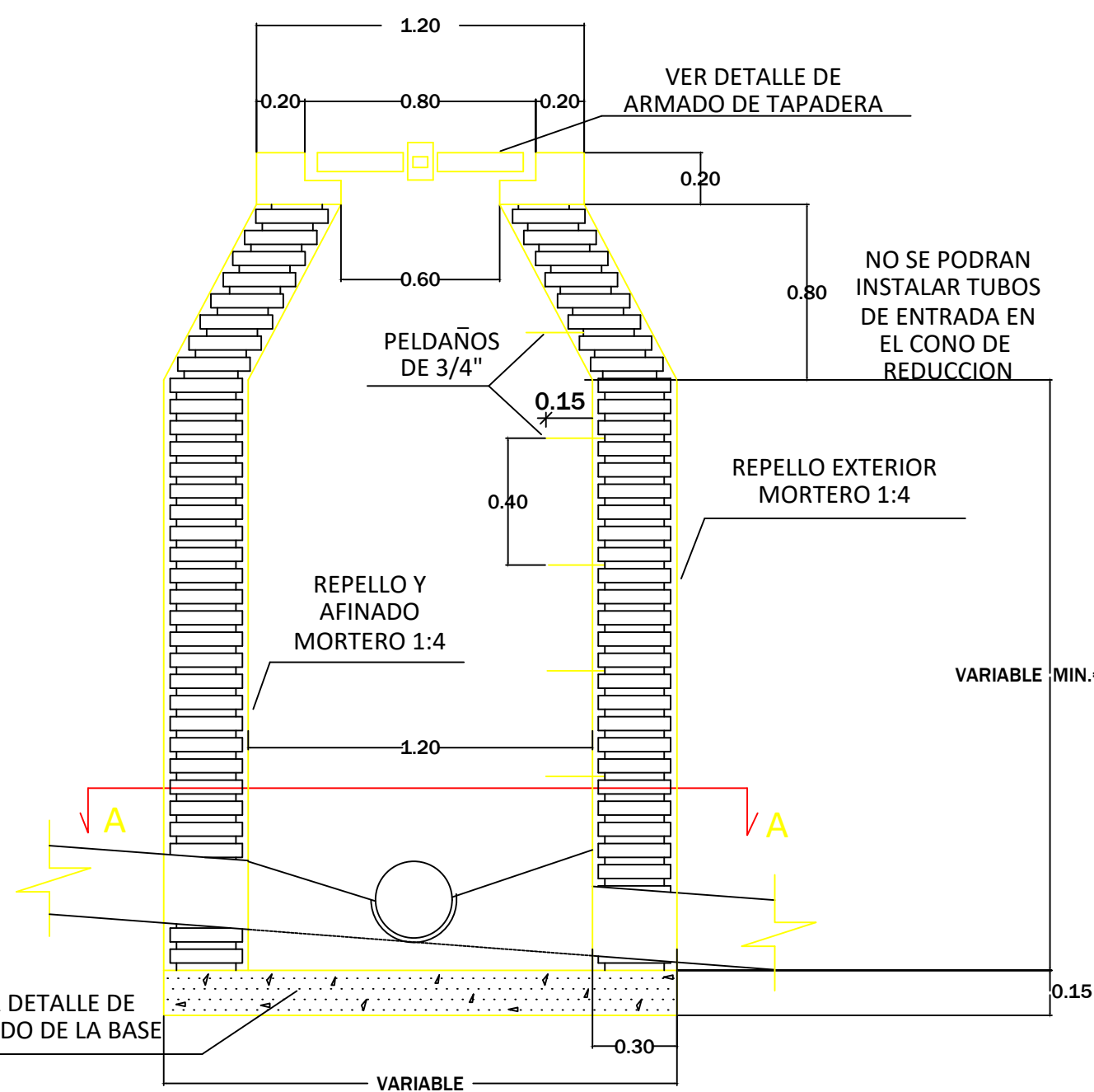
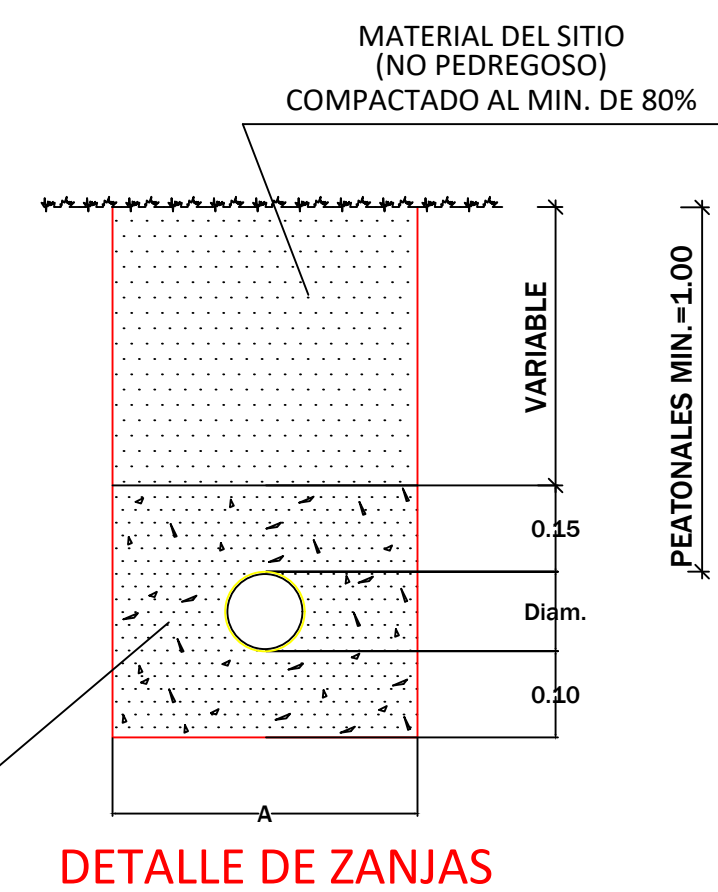


**INDICACIONES EN TAPADERAS PARA POZOS**

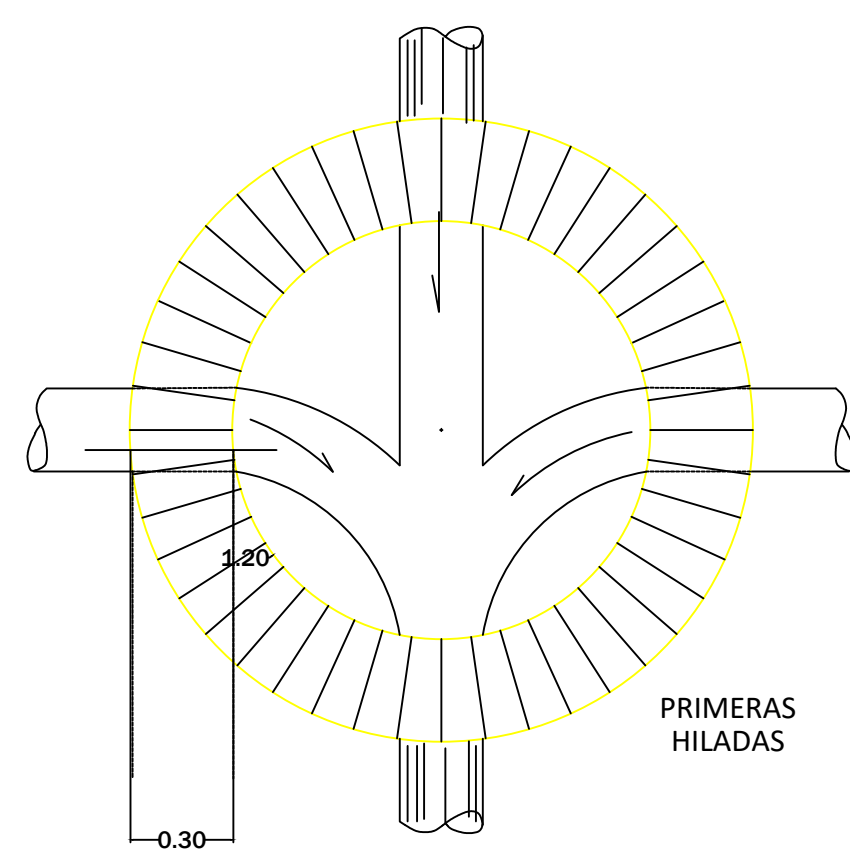
EL DIAMETRO LIBRE DE LOS CASQUETES SERÁ DE 0.80 m. (80 cms.)



| DIAM.     | A    | OBS         |
|-----------|------|-------------|
| 18" Y 10" | 1.60 | DOBLE LINEA |
| 10"       | 0.70 | UNA LINEA   |



**CORTE A-A**

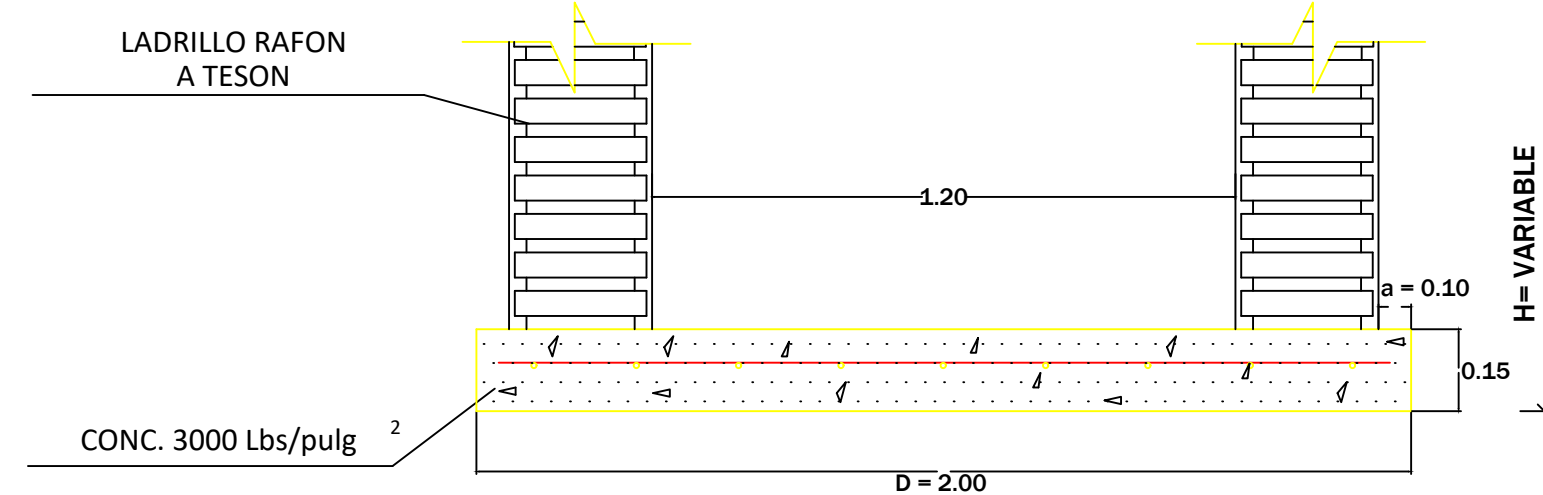


**DETALLE DE POZO DE CAIDA**

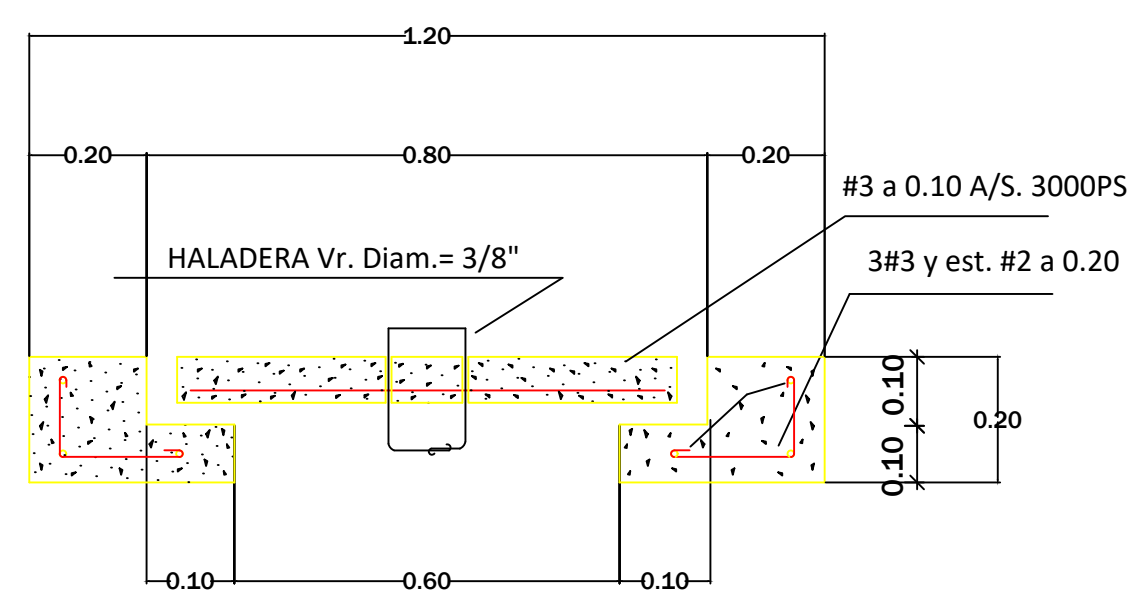
**BASE DE POZO**

| H         | D    | a    |
|-----------|------|------|
| 1.50-2.70 | 2.00 | 0.10 |

**BASE PARA POZOS**



**TAPADERA PARA POZOS**



**CASOS TÍPICOS DE FONDOS DE POZOS DE A.N.**

(MEDIAS CANAS)

